

# CADSIM

Cam Donanım Sistemleri

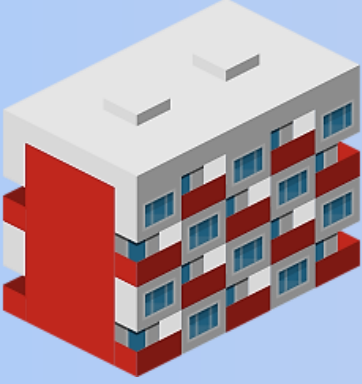
## GENEL ÜRÜN KATALOĞU

### 2026

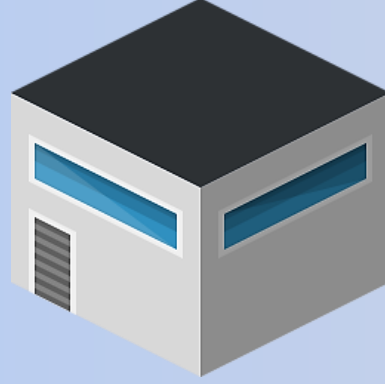
Cadsim cam donanım sistemleri  
Bizi takip edin



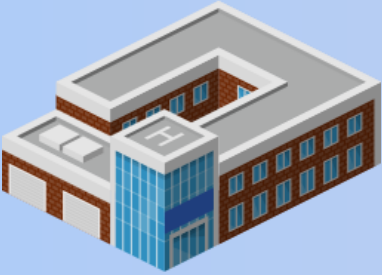
## KULLANIM ALANLARI



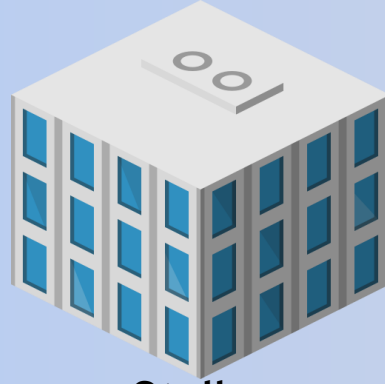
**Konutlar**



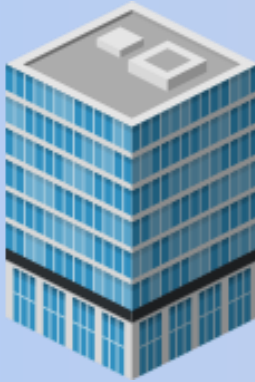
**Endüstriyel Tesisler**



**Sağlık Merkezleri**



**Oteller**



**Yönetim Merkezleri**

## Hakkımızda

2016 yılında kurulan firmamız, **CADSIM** markası adıyla 2024 yılı itibariyle cam donanım sistemleri üretmeye başlamıştır.

Her türlü iç mimari CAM donanım ürünleri için, cam donanım sistemleri üretmekteyiz , Bu ürünler, dayanıklılık, üstün kalite, kusursuz çalışma, daha uzun çalışma ömrü ve kurulum kolaylığı gibi kapsamlı özellikleriyle büyük ölçüde kabul görmektedir. Tüm ürünlerimiz sektörün tavsiye edilen standartlarına göre üretilmektedir.

Müşterilerimizin çeşitli gereksinimlerini karşılamak için ürünlerimizi, müşteriler tarafından belirtildiği gibi iyi tanımlanmış parametreler açısından özelleştiriyoruz. Ayrıca, üretim sürecimizde piyasanın tanınmış satıcılarından temin edilen en kaliteli hammaddeleri kullanıyoruz. Daha yeni ürünler ortaya çıkarmak için, ürün yelpazemizde ve süreçlerimizde sürekli iyileştirme ve yeniliği de sürdürüyoruz.

### VİZYONUMUZ

Açık bir müşteri memnuniyeti vizyonuyla, müşterimizi her zaman hem teknolojik hem de ekonomik olarak gelişmenin öncü noktasında tutmak bizim için en önemli husus olmuştur.

### MİSYONUMUZ

- Amacımız, Teknolojinin Kapıyı Kapatmada İlerlemesi ve Böylece İnsan Hayatının Varlığına Rahatlık ve İyileştirme Katkı Sağlamak.
- Her zaman ekonomik ve kültürel olarak topluma en büyük katkıyı sağlayan kişi olarak görülmeyi amaçlar.
- Bilimsel mükemmellik ve yenilikler yoluyla teknolojinin geliştirilmesine adanmıştır.
- Bizimle bağlantılı olan herkese hayatı kolaylaştırmak .
- Mükemmel bir çalışma ortamı sağlar ve çalışmak için en çok tercih edilen kuruluş olmayı amaçlar.
- Ülkenin ekonomik kalkınmasına büyük katkı sağlar.

## İçindekiler

Çerçevesiz Cam Kapı Kolları

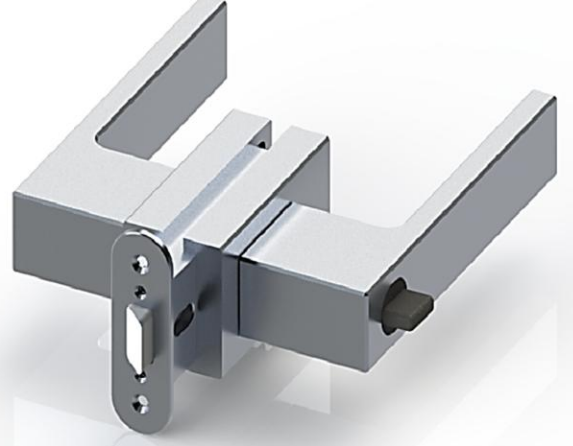
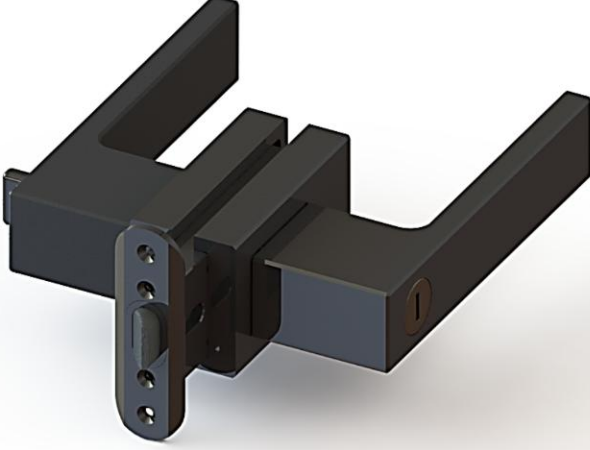
Cam Kapı Kolları

Ahşap Kapı Kolları

Cam Kapı Mentşeleri

Çekme topuz Kollar

Yan Ürünler



## CAD-2025-0001 Çerçevesiz Cam Kapı Kolu

RAL 9005

RAL 7016



## CAD-2025-0001 Çerçevesiz Cam Kapı Kolu

%100 Yerli olarak Türkiye’de üretmekteyiz. Döküm yerine yüksek kaliteli Alüminyum alaşımlı malzeme kullanılarak son teknoloji CNC tezgahlarında işlenmektedir. Bu sayede daha dayanıklı, uzun ömürlü ve sağlam hale getirilmiştir.

Estetik, dayanıklılık ve güvenlik sunan bu Çerçevesiz Cam Kapı Kolu, ofis bölme sistemlerinizde mükemmel bir çözüm sağlar. Dayanıklı yapısı ile dış mekan ve iç mekan kullanımı için ideal olup uzun ömürlüdür.

### Özellikler:

2 yıl garanti süresi ile uzun vadeli kullanım güvencesi sağlar.

Çerçevesiz cam kapı tiplerine uyumlu olarak tasarlanmıştır.

Yüksek kalite standartlarına sahiptir.

Kolay montaj ve ergonomik kullanıma sahiptir.

8mm ve 10mm camlara göre uygun.

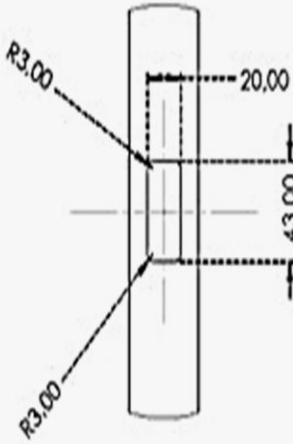
Renk çeşitleri Elokso 7016 Mat ve Siyah’tır. 10 Ad. ve üstü siparişlerinizde istediğiniz renge boyatılabilir.



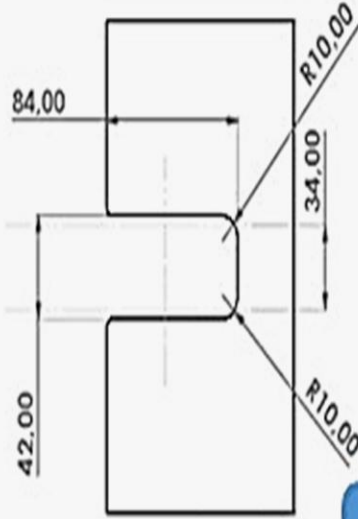
## CAD-2025-0001 Çerçevesiz Cam Kapı Kolu

## ÇERÇEVELİ CAM KAPI KOLU MONTAJ DETAYI

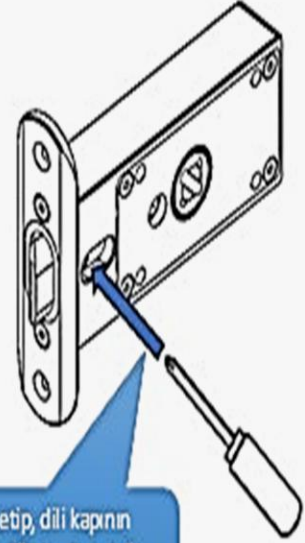
PROFİL KESİM DETAYI



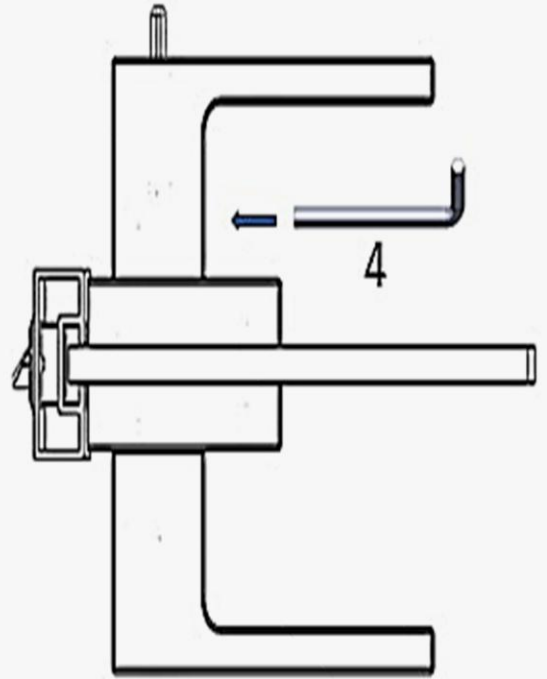
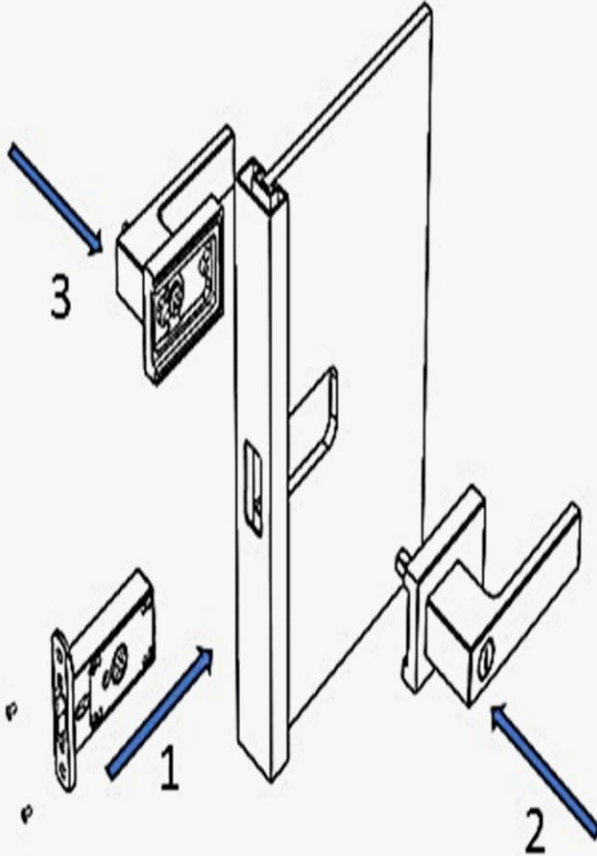
CAM KESİM DETAYI



KAPI YÖN AYARLAMA



Vidayı gevşetip, dili kapının açılmasını istediğiniz yöne doğru çeviriniz.





**CAD-2025-0002 Cam Kapı Kolu**

**CAD-2025-0001 Cam Kapı Kolu**



**CAD-2025-0002 Cam Kapı Kolu**

%100 Yerli olarak Türkiye’de üretmekteyiz. Döküm yerine yüksek kaliteli Alüminyum alaşımlı malzeme kullanılarak son teknoloji CNC tezgahlarında işlenmektedir. Bu sayede daha dayanıklı, uzun ömürlü ve sağlam hale getirilmiştir.

Estetik, dayanıklılık ve güvenlik sunan bu Cam Kapı Kolu, ofis bölme sistemlerinizde mükemmel bir çözüm sağlar. Dayanıklı yapısı ile dış mekan ve iç mekan kullanımını için ideal olup, uzun ömürlüdür.

**Özellikler:**

2 yıl garanti süresi ile uzun vadeli kullanım güvencesi sağlar.

Cam kapı tiplerine uyumlu olarak tasarlanmıştır. Yüksek kalite standartlarına sahiptir.

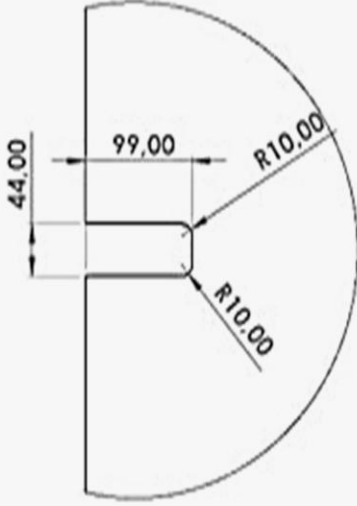
Kolay montaj ve ergonomik kullanıma sahiptir.

8mm ve 10mm camlara göre uygun.

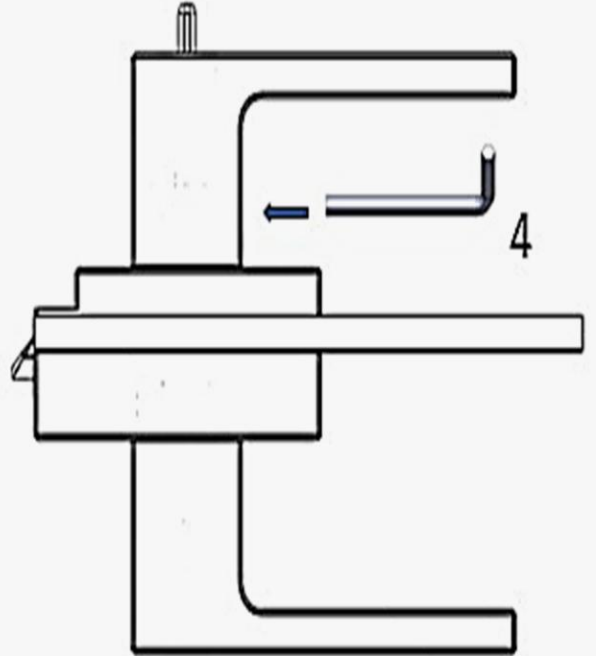
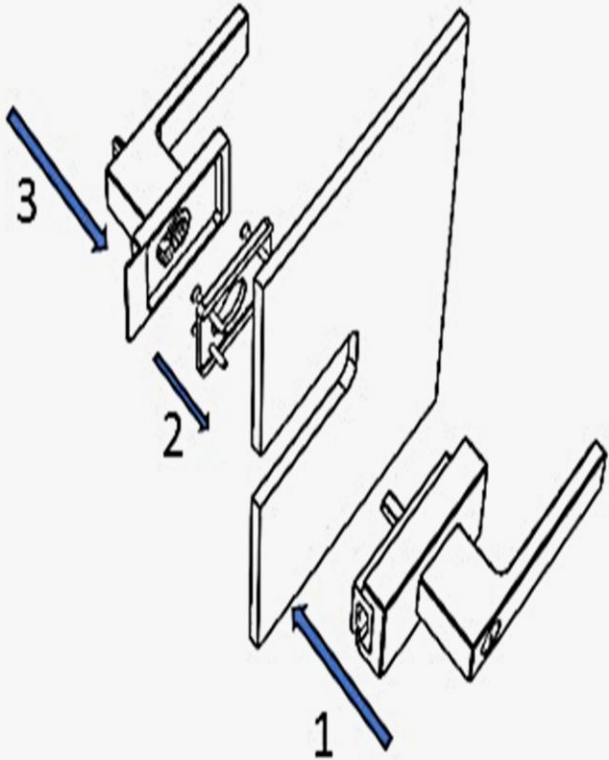
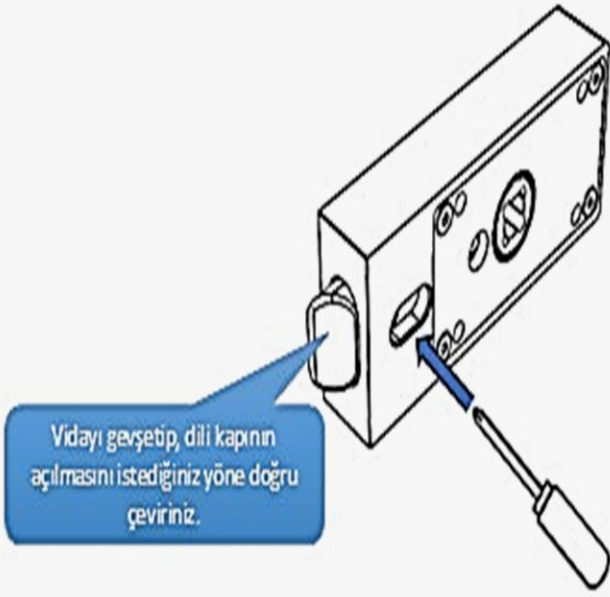
Renk çeşitleri Eloksal 7016 Mat ve Siyah’tır. 10 Ad. ve üstü siparişlerinizde istediğiniz renge boyatılabilir.

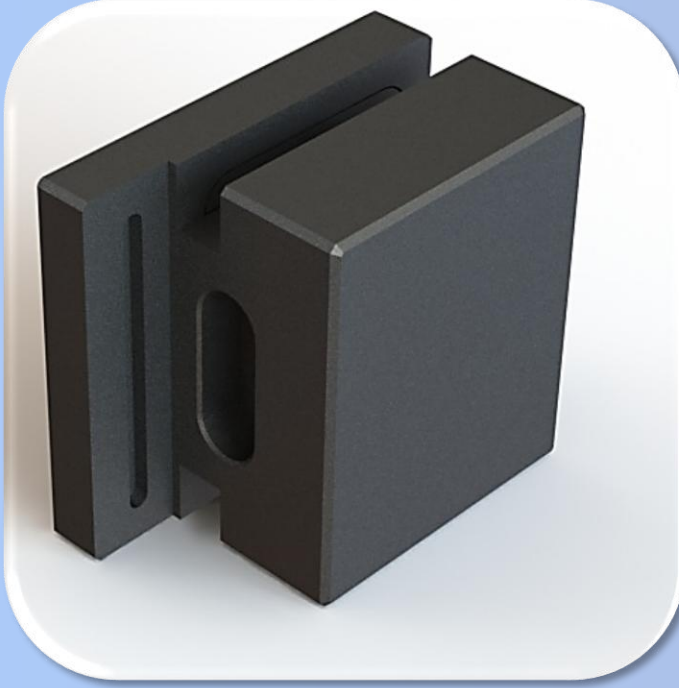
## CAM KAPI KOLU MONTAJ DETAYI

CAM KESİM DETAYI



KAPI YÖN AYARLAMA





**CAD-2025-0008 Cam Kapı Kol Karşılık**



RAL 9005

RAL 7016



**CAD-2025-0002 Cam Kapı Kolu Karşılık**

%100 Yerli olarak Türkiye’de üretmekteyiz. Döküm yerine yüksek kaliteli Alüminyum alaşım malzeme kullanılarak son teknoloji CNC tezgahlarında üretmekteyiz. Bu sayede daha dayanıklı, uzun ömürlü ve sağlam hale getirilmiştir.

Estetik, dayanıklılık ve güvenlik sunan bu Cam Kapı Kolu, ofis bölme sistemlerinizde mükemmel bir çözüm sağlar. Dayanıklı yapısı ile dış mekan ve iç mekan kullanımı için ideal olup, uzun ömürlüdür.

**Özellikler:**

2 yıl garanti süresi ile uzun vadeli kullanım güvencesi sağlar.

Cam kapı tiplerine uyumlu olarak tasarlanmıştır. Yüksek kalite standartlarına sahiptir.

Kolay montaj ve ergonomik kullanıma sahiptir.

8mm ve 10mm camlara göre uygun.

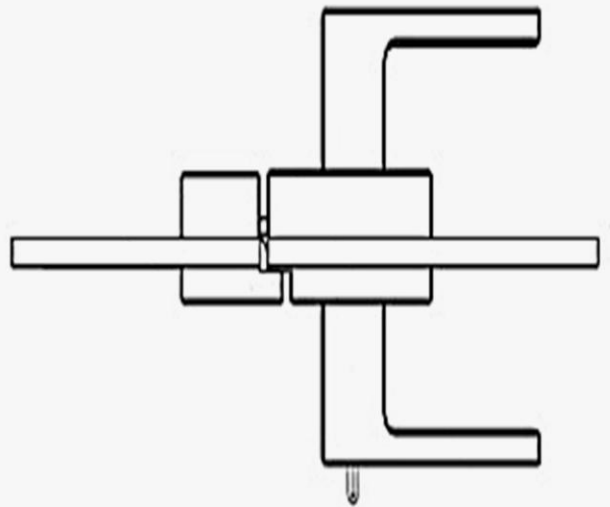
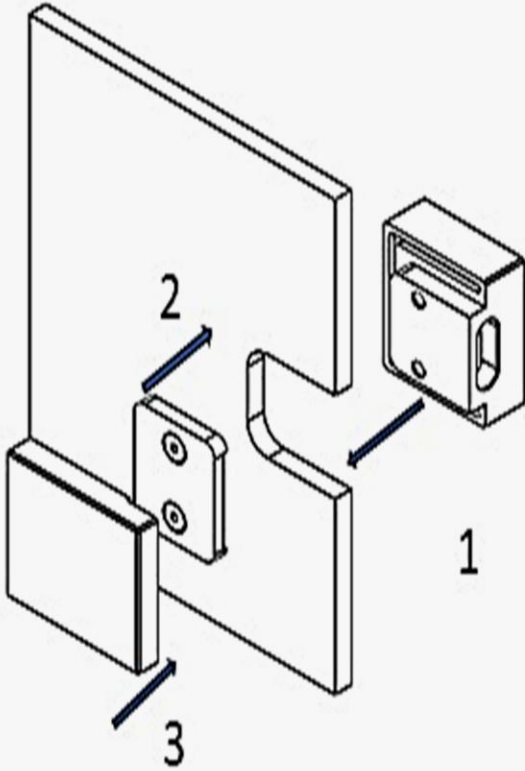
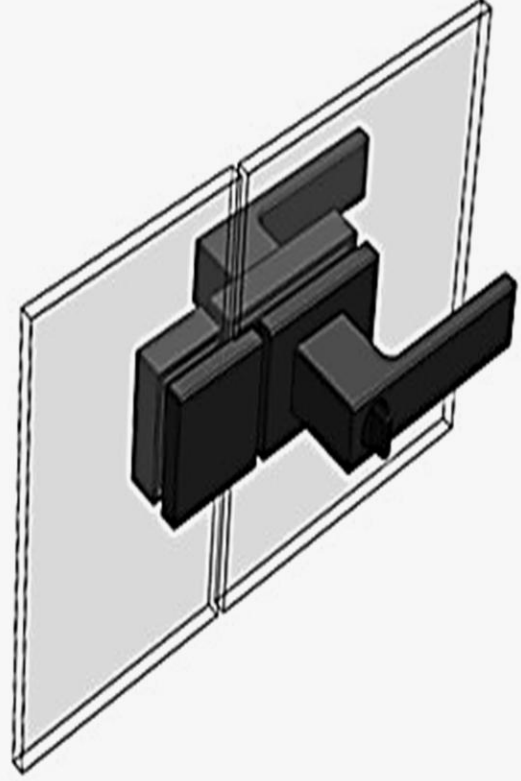
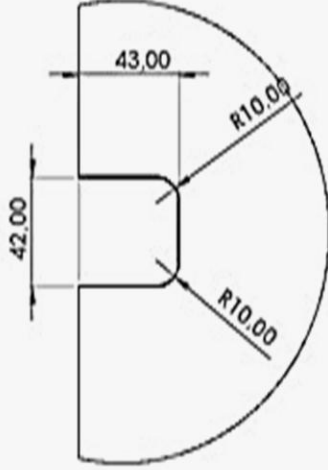
Renk çeşitleri Elokso 7016 Mat ve Siyah’tır. 10 Ad. ve üstü siparişlerinizde istediğiniz renge boyatılabilir.



**CAD-2025-0008 Cam Kapı Kolu Karşılık**

## CAM KAPI KOL KARŞILIK DETAYI

CAM KESİM DETAYI





**CAD-2025-0009 Ahşap Kapı Kol**



RAL 9005

RAL 7016

**CAD-2025-0005 Ahşap Kapı Kol**

Ev ve iş yerlerinizde şıklığı ve dayanıklılığı bir arada sunan **modern kapı kolu**, yüksek kaliteli alaşımdan üretilmiştir. Mat siyah yüzeyi sayesinde çizilmelere ve korozyona karşı uzun ömürlü kullanım sağlar.

#### **Öne Çıkan Özellikler:**

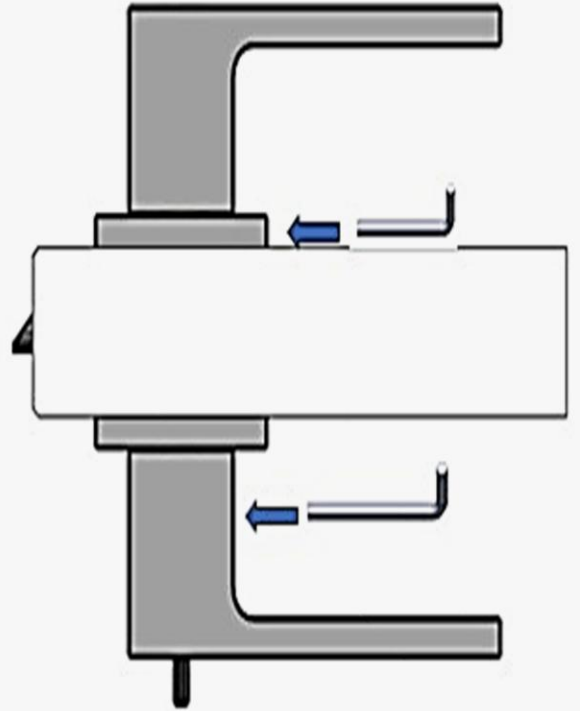
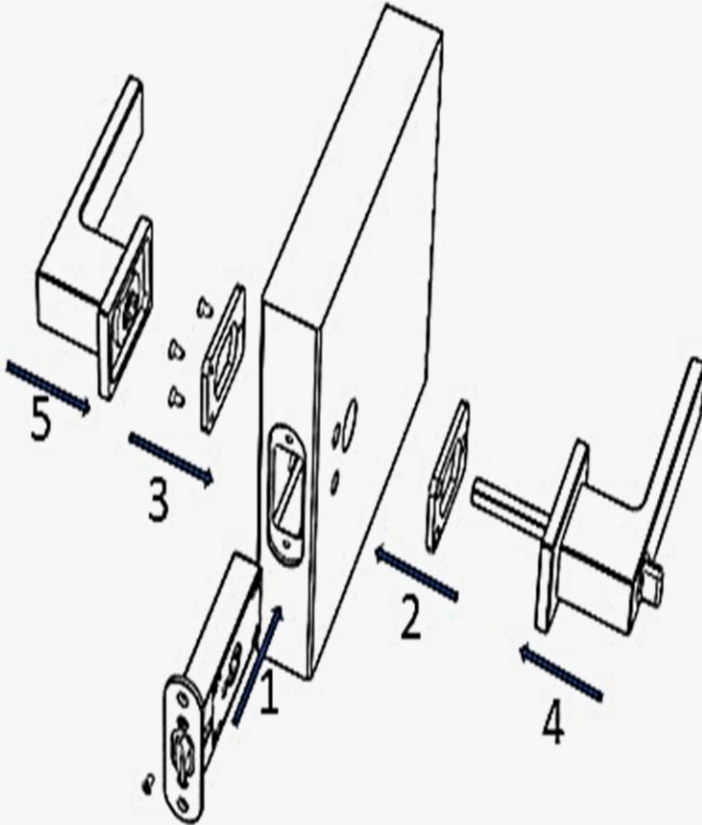
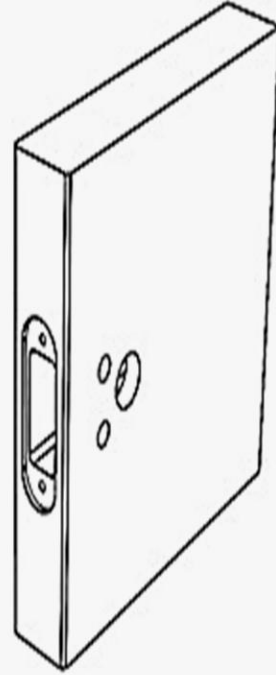
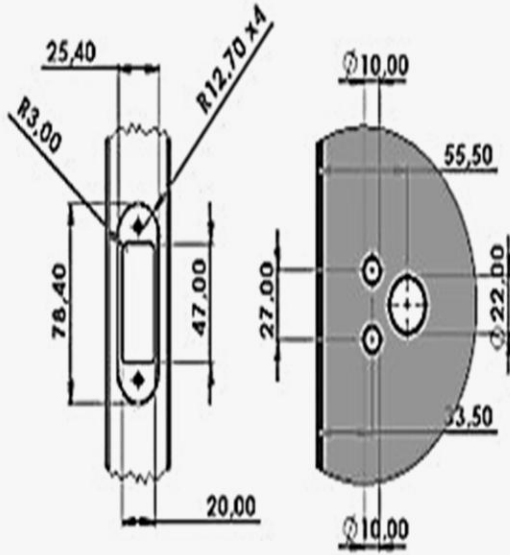
Ergonomik ve modern tasarım  
Dayanıklı malzeme ve uzun ömür  
Ahşap kapılarla uyumlu estetik görünüm  
Kolay montaj imkânı  
Kilitli mekanizma desteği  
Minimalist çizgisiyle mekânlarınıza modern bir dokunuş katarak hem fonksiyonelliği hem de tasarımı ön planda tutar.  
**CADSIM Cam Donanım Sistemleri** kalitesiyle tasarlanan bu ürün, iç mekânlarınıza zarif bir detay katmak için ideal seçimdir.



**CAD-2025-000 Ahşap Kapı Kolu**

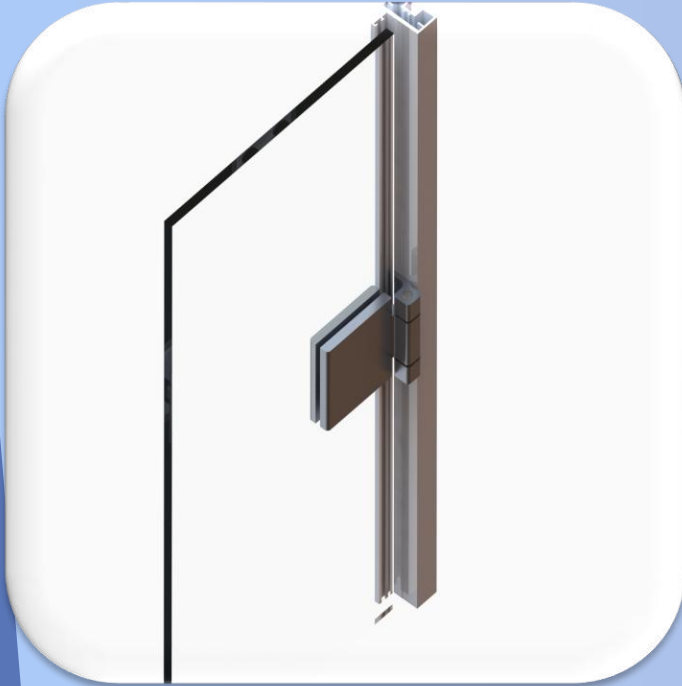
## AHŞAP KAPI KOL DETAYI

### AHŞAP KESİM DETAYI





**CAD-2026-0001 Cam Kapı Menteşe**



**CAD-2026-0001 Cam Kapı Menteşe**

### **%100 Yerli Üretim Cam Kapı Menteşesi Yatay**

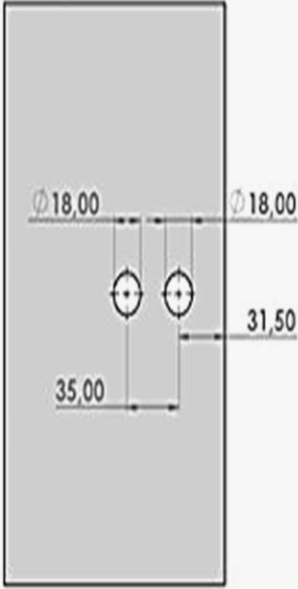
Dayanıklı ve uzun ömürlü alüminyum cam kapı menteşesi, yerli üretim olarak Türkiye’de üretilmiştir. Döküm yerine, yüksek kaliteli alüminyum bloklardan kesilerek üretilen menteşemiz, ince ve zayıf malzemelerden kaçınılarak daha kalın ve sağlam hale getirilmiştir. Estetik, dayanıklılık ve güvenlik sunan bu menteşe, cam kapı sistemlerinizde mükemmel bir performans sağlar. Dayanıklı yapısı ile dış mekan ve iç mekan kullanımı için ideal olup, uzun ömürlüdür.

#### **Özellikler:**

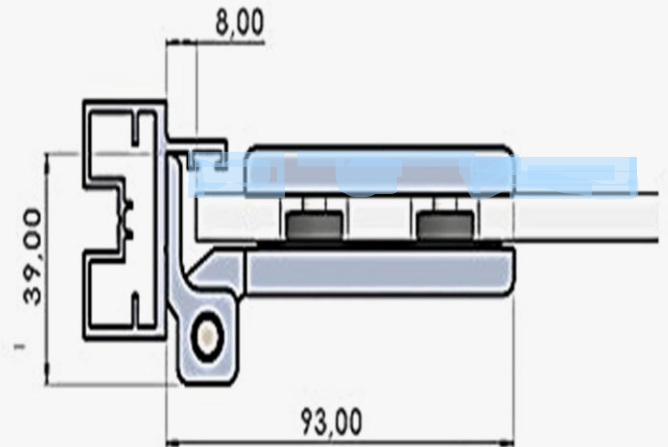
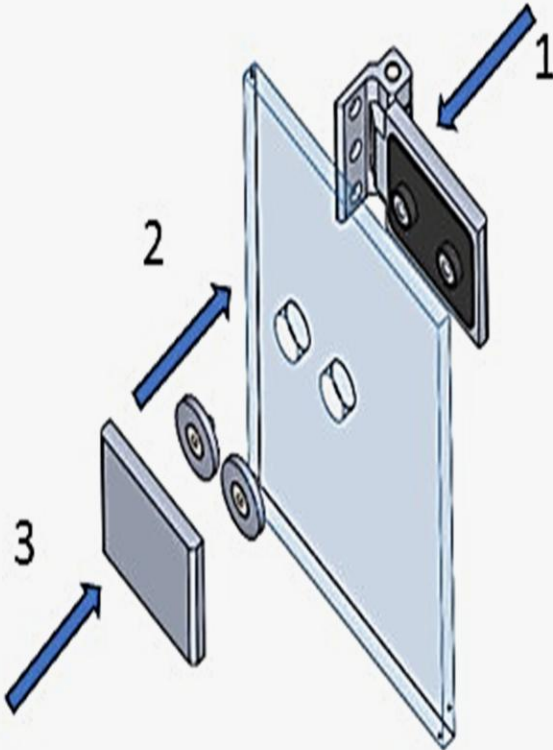
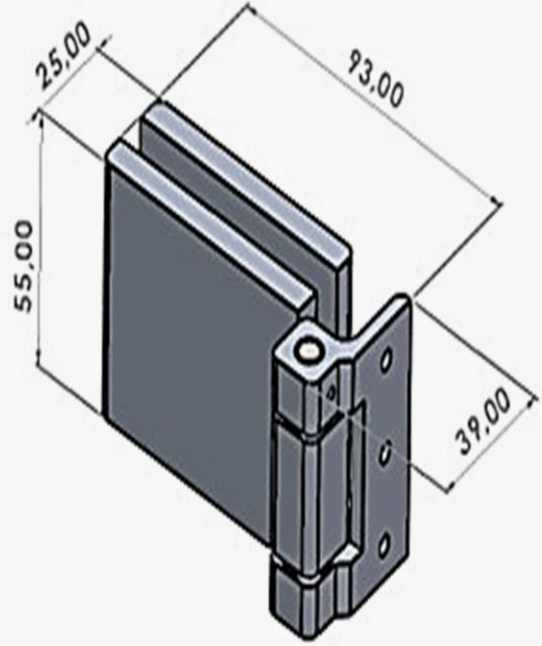
2 yıl garanti süresi ile uzun vadeli kullanım güvencesi sağlar.  
Çeşitli kapı tiplerine uyumlu olarak tasarlanmıştır.  
Yüksek kalite standartlarına sahiptir.  
Kolay montaj ve ergonomik kullanıma sahiptir.  
8mm ve 10mm camlara göre uygun.  
Renk çeşitleri Elokstal, Siyah ve 7016 mat antrasit.  
25 Ad. ve üstü siparişlerinizde istediğiniz renge boyatılabilir.

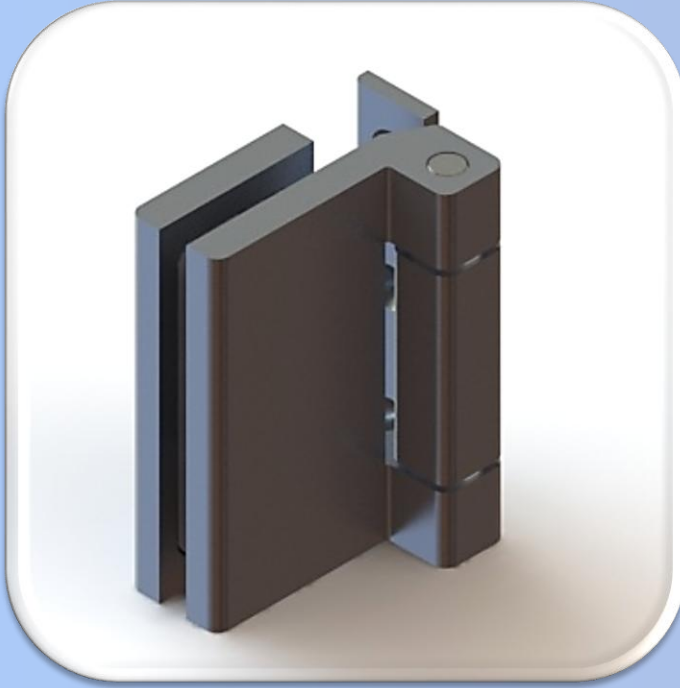
## CAM KAPI MENTEŞE YATAY

CAM KESİM DETAYI



GENEL ÖLÇÜLER





**CAD-2025-0010 Cam Kapı Menteşe**

RAL 9005

RAL 7016



**CAD-2025-0010 Cam Kapı Menteşe**

### **%100 Yerli Üretim Cam Kapı Menteşesi Dikey**

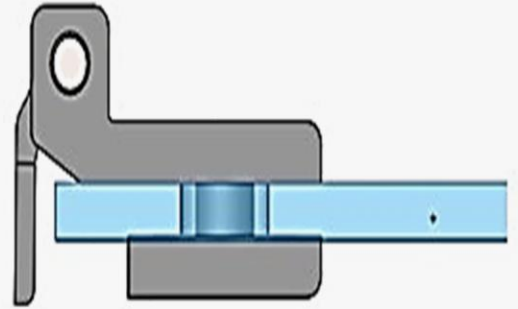
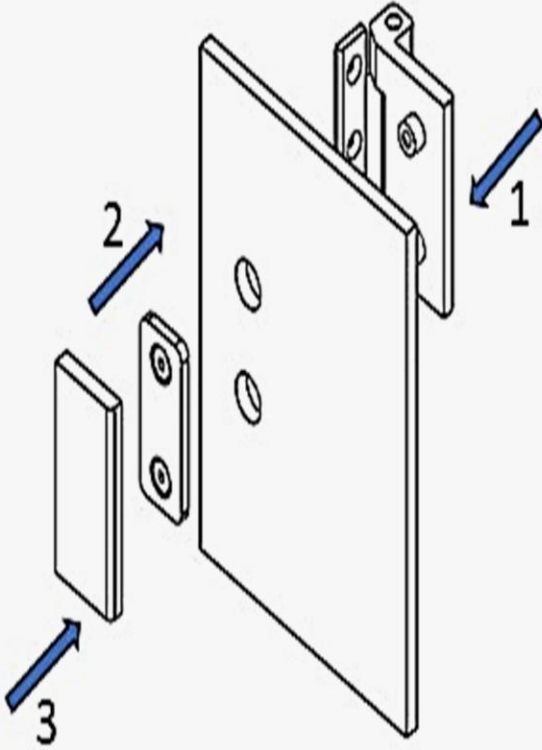
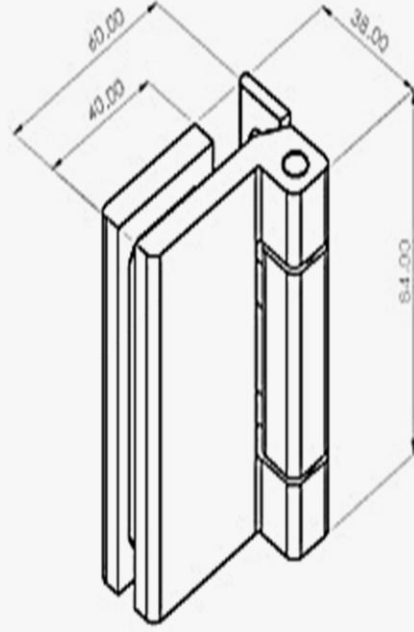
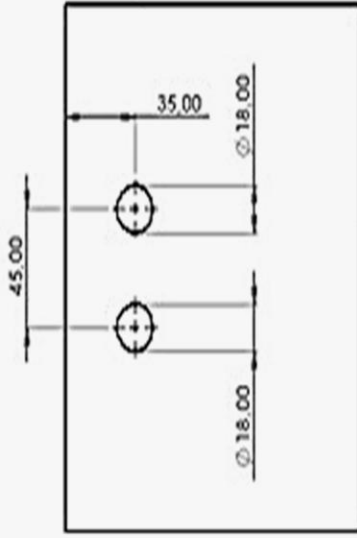
Dayanıklı ve uzun ömürlü alüminyum cam kapı menteşesi, yerli üretim olarak Türkiye’de üretilmiştir. Döküm yerine, yüksek kaliteli alüminyum bloklardan kesilerek üretilen menteşemiz, ince ve zayıf malzemelerden kaçınılarak daha kalın ve sağlam hale getirilmiştir. Estetik, dayanıklılık ve güvenlik sunan bu menteşe, cam kapı sistemlerinizde mükemmel bir performans sağlar. Dayanıklı yapısı ile dış mekan ve iç mekan kullanımı için ideal olup, uzun ömürlüdür.

#### **Özellikler:**

2 yıl garanti süresi ile uzun vadeli kullanım güvencesi sağlar.  
Çeşitli kapı tiplerine uyumlu olarak tasarlanmıştır. Yüksek kalite standartlarına sahiptir.  
Kolay montaj ve ergonomik kullanıma sahiptir.  
8mm ve 10mm camlara göre uygun.  
Renk çeşitleri Eloksal, Siyah ve 7016 mat antrasit.  
25 Ad. ve üstü siparişlerinizde istediğiniz renge boyatılabilir.

## CAM KAPI MENTEŞE

CAM KESİM DETAYI





**CAD-2024-0002 Gizli Menteşe**



RAL 9005

RAL 7016



### Çerçevesiz Cam Kapı Gizli Menteşe:

**Estetik ve Dayanıklılığın Mükemmel Uyumunu!** Modern mekânların vazgeçilmezi olan cam kapılar, artık daha şık ve kusursuz bir tasarımla hayatınıza katılıyor! Çerçevesiz Cam Kapı Gizli Menteşe, kapılarınızın görsel bütünlüğünü bozmadan açılıp kapanmasını sağlayan, yenilikçi ve pratik bir mühendislik harikası. İster minimalist birev, ister lüks bir ofis tasarımı olsun; bu ürün, kapılarınıza neredeyse "görünmez" bir hareket kabiliyeti kazandırıyor.

### Neden Çerçevesiz Cam Kapı Gizli Menteşe?

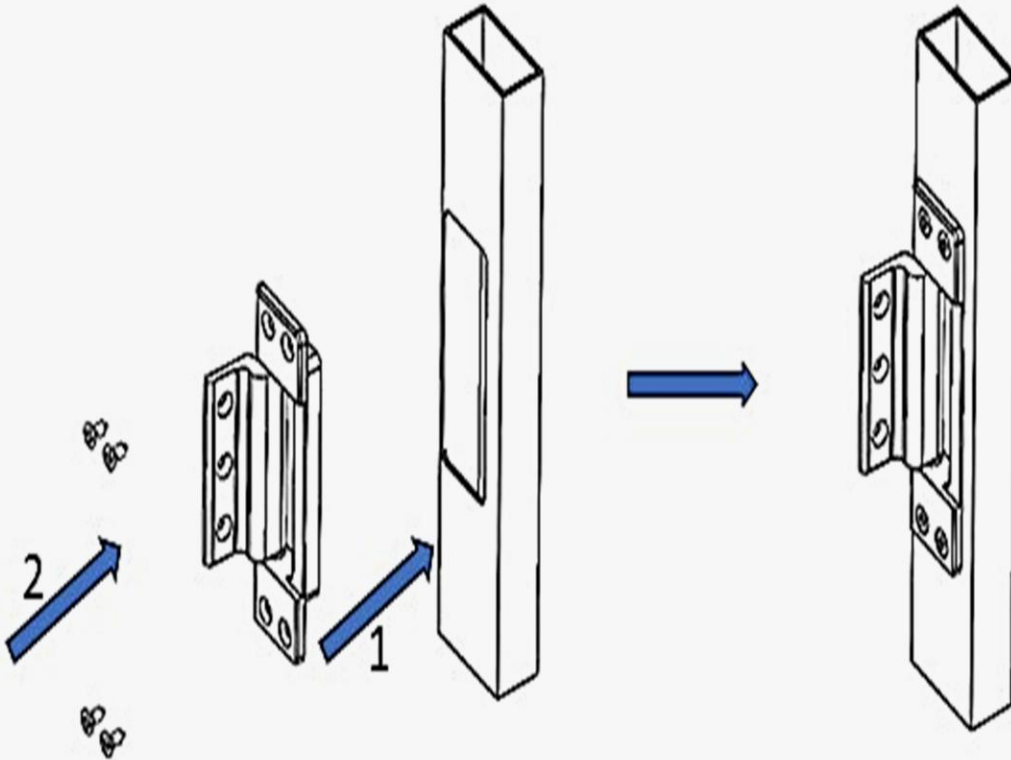
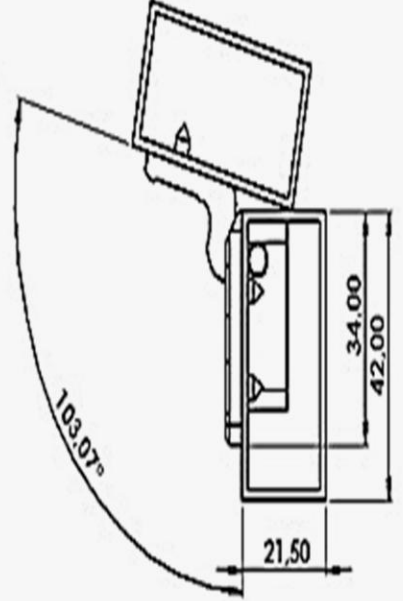
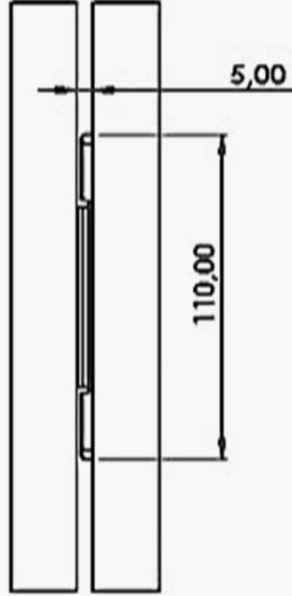
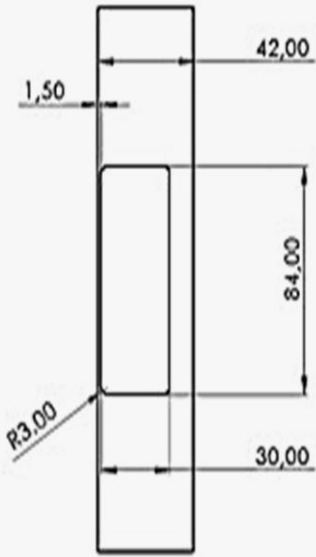
**Gizli Tasarım:** Menteşeler kapı çerçevesine entegre edilir, böylece hiçbir vida veya metal detay görüntüyü bozmaz.  
**Yüksek Dayanıklılık:** Paslanmaz çelik ve Alüminyum kaliteli malzemelerle üretilir, ağır cam kapıları bile sorunsuz taşır.  
**Sessiz ve Sorunsuz Kullanım:** Sürtünmeyi minimize eden özel mekanizma, kapılarınızı sessizce açıp kapatmanızı sağlar.  
**Evrensel Uyum:** Çerçevesiz cam kapılarla mükemmel uyum sağlar, iç ve dış mekânlarda rahatlıkla kullanılabilir.



**CAD-2024-0002 Gizli Menteşe**

## CAM KAPI GİZLİ MENTEŞE

### PROFİL KESİM DETAY





**CAD-2024-0002 Roller**



RAL 9005

RAL 7016



### Roller Çerçeveseli Kapı Durdurucu

#### Roller Cam Kapı Durdurucu: Kapılarınızın Güvenli ve Estetik Koruyucusu!

Kapıların kontrolsüzce kapanması, duvarlara çarparak zarar görmesi veya istenmeyen pozisyonlarda kalması artık sorun değil! **Roller Cam Kapı Durdurucu**, modern yaşam alanlarınız için tasarlanmış, pratik ve dayanıklı bir çözüm sunuyor. İster evinizde, ister ofisinizde veya cam kapıların öne çıktığı şık mekânlarda kullanın; bu yenilikçi ürün, kapılarınızı sorunsuz bir şekilde sabitleyerek hem güvenlik hem de estetik sağlıyor.

#### Neden Roller Cam Kapı Durdurucu?

**Roller & Cam Mekanizması:** Özel tasarımı sayesinde kapılarınızı nazikçe durdurur, sert kapanmaları ve duvar hasarlarını önler.

**Evrensel Uyum:** Ahşap, metal, cam veya PVC fark etmez! Tüm kapı tipleriyle uyumlu, kolay kurulumlu bir tasarımdır.

**Şıklık ve Dayanıklılık:** Paslanmaz çelik ve Alüminyum modern malzemelerle üretilir, mekânınıza zarafet katarken yıllarca performansını korur.

#### Kullanım Alanları:

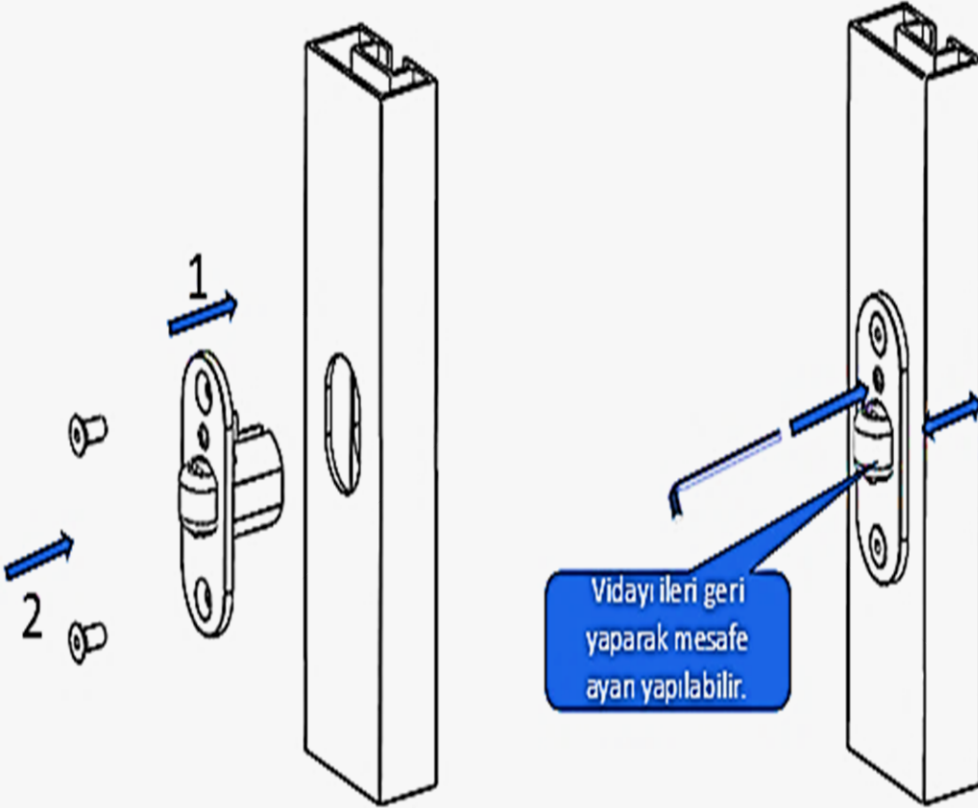
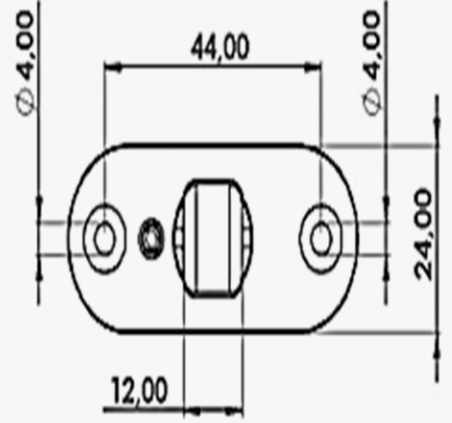
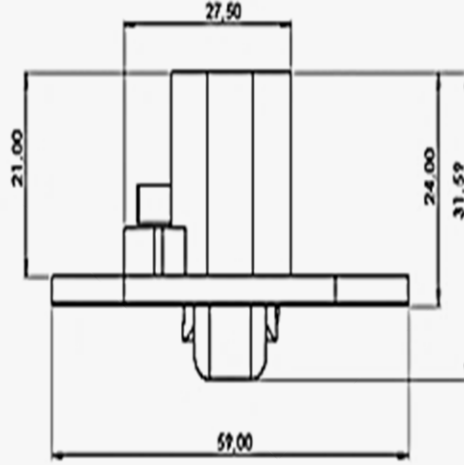
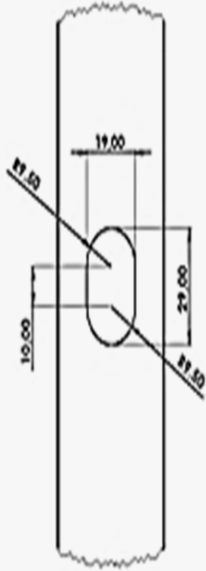
Konutlar, ofisler, oteller, mağazalar, sahunalar gibi yoğun trafiğe sahip alanlar, Cam kapıların sık kullanıldığı modern iç mekânlar,



**CAD-2024-0002 Roller**

## ROLLER CAM KAPI TUTUCU

### PROFİL KESİM DETAYI





**CAD-2026-0002 Çift Kanat Sürgü**



**CAD-2026-0002 Çift Kanat Sürgü**

### **CAD-2026-0002 Çift Kanat Sürgü**

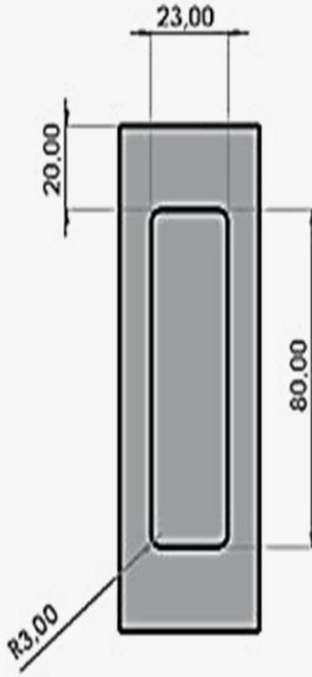
Çift kanatlı kapı sistemlerinde güvenli kilitleme sağlamak amacıyla tasarlanmıştır. 15 mm kilitleme mesafesine sahip olan ürün, dayanıklı yapısıyla uzun ömürlü kullanım sunar.

Yüksek kaliteli alüminyum ve paslanmaz alaşım malzemelerden üretilmiş olup; korozyona, aşınmaya ve dış etkenlere karşı üstün direnç gösterir. Estetik görünümü ve sağlam mekanizması sayesinde cam kapı, alüminyum doğrama ve çeşitli çift kanatlı kapı uygulamalarında güvenle kullanılabilir.

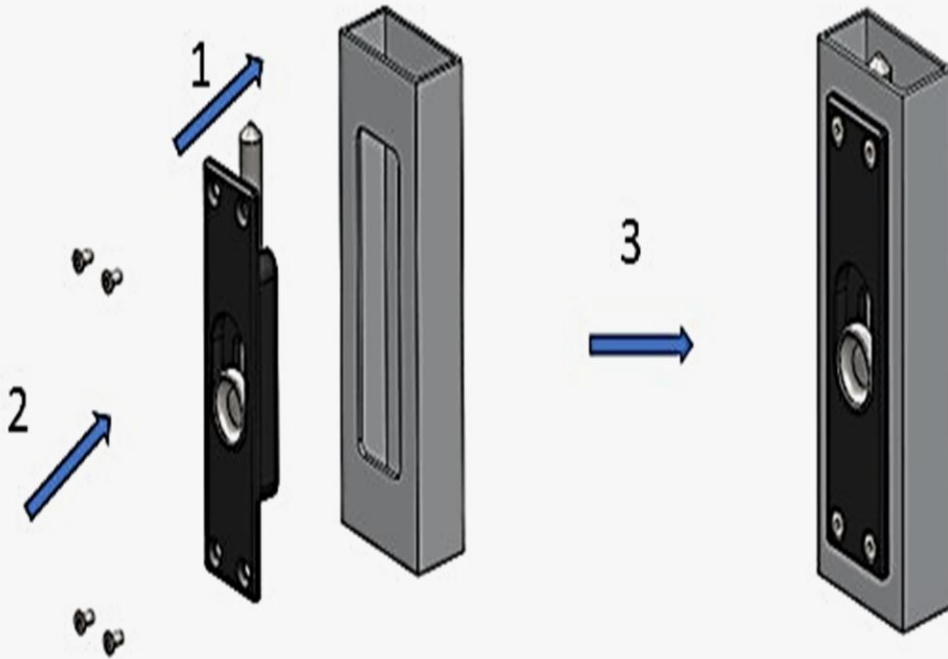
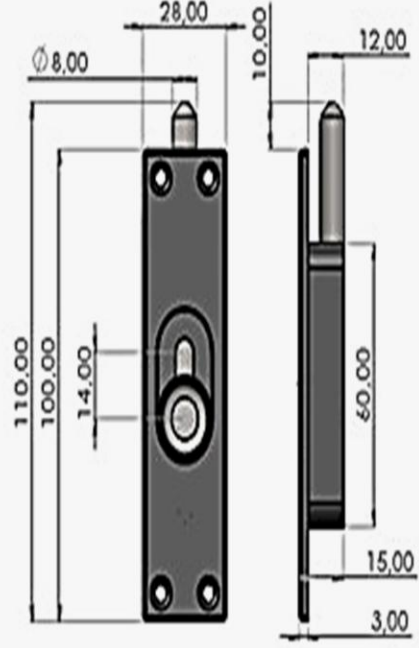
- Çift kanatlı kapılar için uygun tasarım
- 15 mm kilitleme mesafesi
- Alüminyum ve paslanmaz alaşım gövde
- Dayanıklı ve uzun ömürlü kullanım
- Kolay montaj ve güvenli kilitleme sistemi

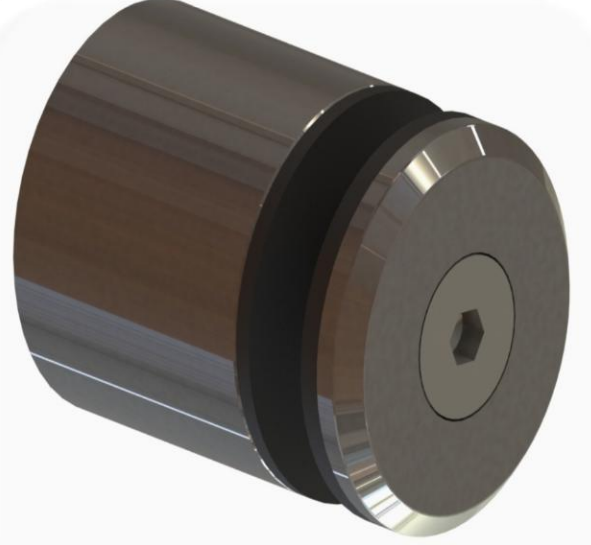
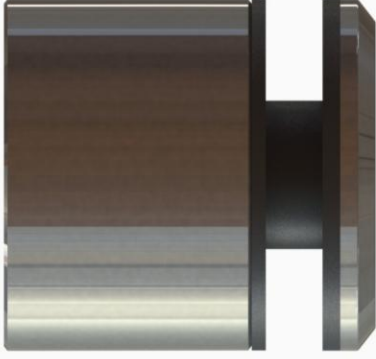
## ÇİFT KANAT SÜRGÜ KİLİT

PROFİL KESİM DETAY



GENEL ÖLÇÜLER





CAD-2024-0005 Noktasal Cam Tutucu

CAD-2024-0005 Noktasal Cam Tutucu

Modern cam korkuluk sistemlerinde güvenli ve estetik bağlantı çözümü sunan ürün, yüksek kaliteli 304 kalite paslanmaz çelikten üretilmiştir.

Korozyona ve dış etkenlere karşı dayanıklı yapısı sayesinde uzun ömürlü kullanım sağlar. Özellikle merdiven korkuluk cam uygulamalarında sağlam tutuş ve şık görünüm sunar.

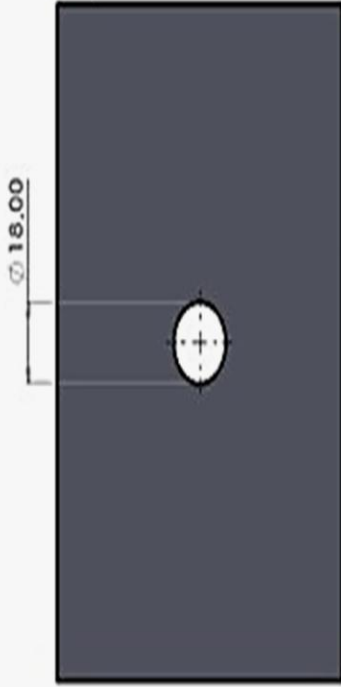
Temperli ve lamine cam sistemleri ile uyumlu yapısı sayesinde iç ve dış mekan projelerinde güvenle tercih edilir. Mimari projelere modern bir görünüm kazandıran ürün, talebe göre özel ölçülerde üretilmektedir.



CAD-2024-0005 Noktasal Cam Tutucu

## NOKTASAL CAM TUTUCULAR

CAM KESİM DETAYI



GENEL ÖLÇÜLER

